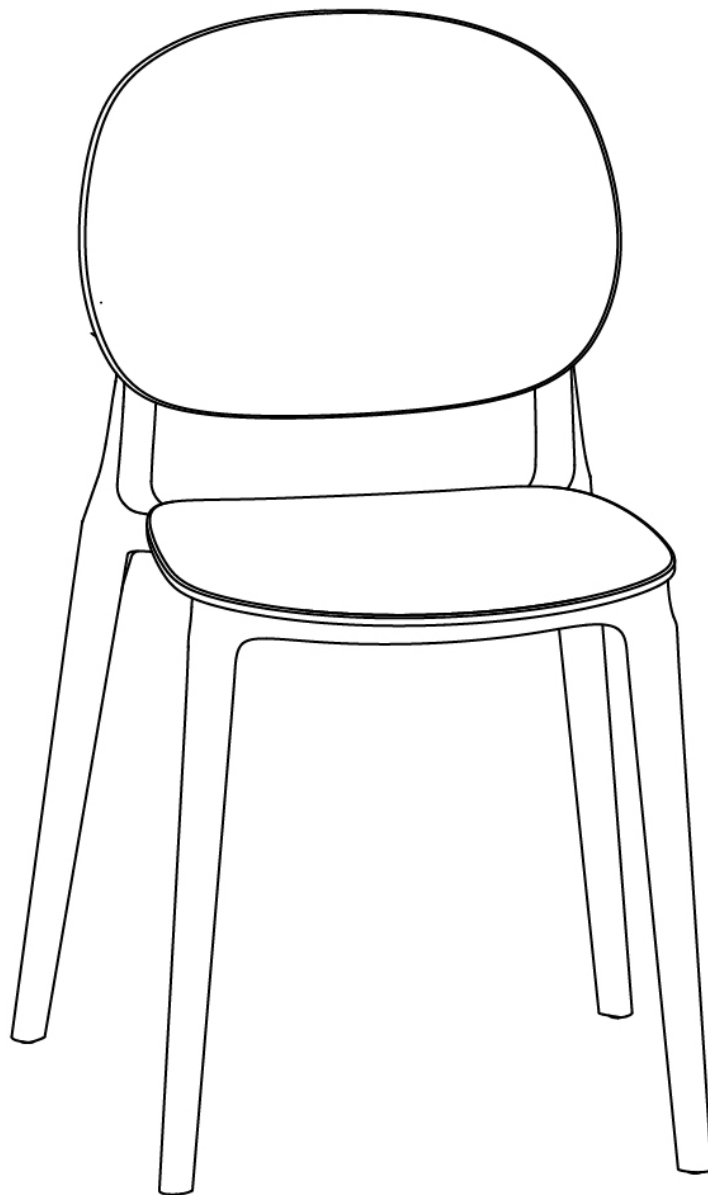


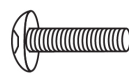
CALISTO



MATERIALS

A x 4

(M6x15mm)

B x 3

(M6x25mm)

ES: NOTA: Por favor, no apretar hasta que todos los tornillos estén en su posición.

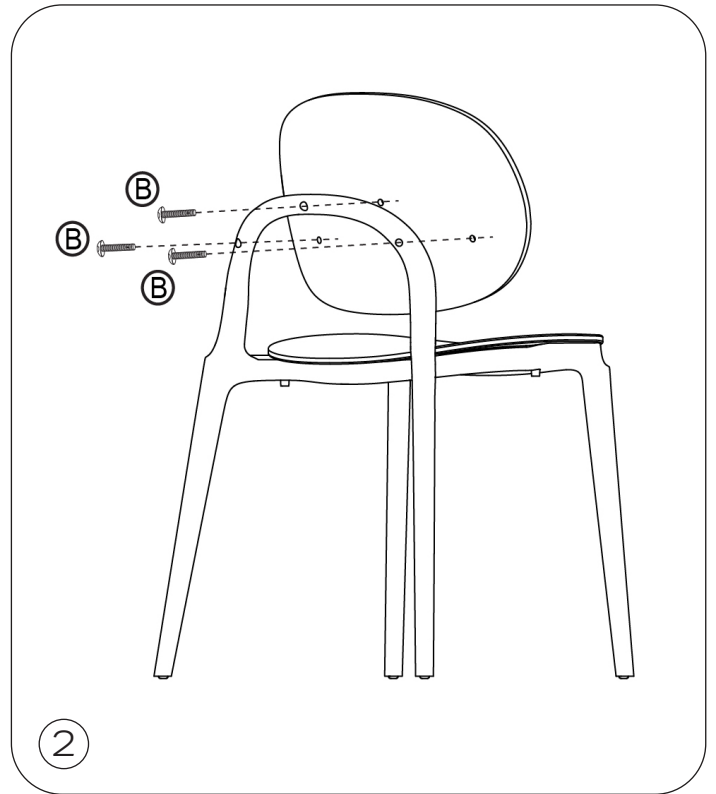
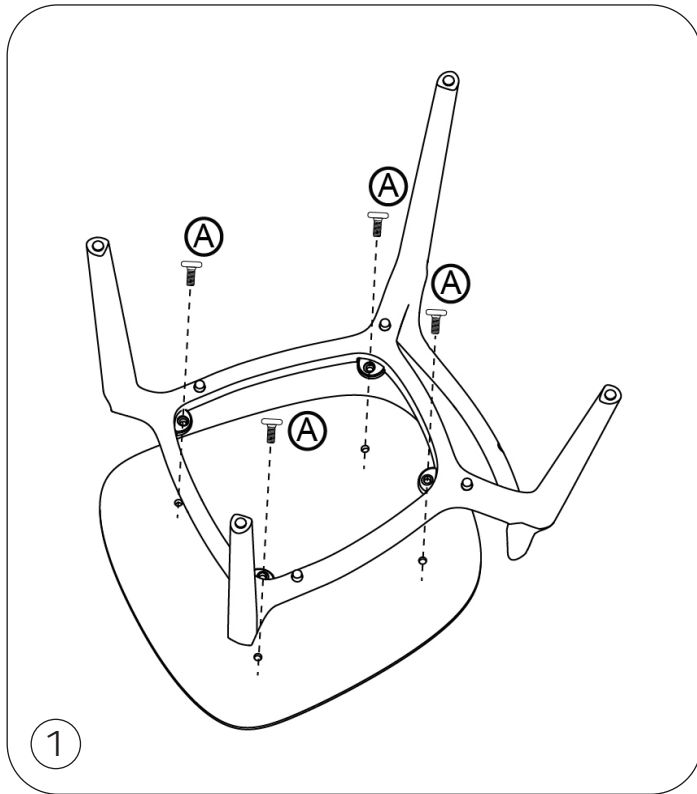
EN: NOTE: Please do not tighten until all screws are in their position.

FR: REMARQUE: Veuillez ne pas serrer avant que tous les boulons ne soient en place.

IT: NOTA: Si prega di non stringere fino a che tutte le viti non sono nella loro posizione.

DE: HINWEIS: Bitte nicht anziehen, bevor alle schrauben an ihrem platz sind.

STEPS



ES: IMPORTANTE: Leer atentamente. Producto certificado para uso doméstico. Comprobar que todas las piezas descritas en las instrucciones están incluidas. Por favor, si falta algún componente o existe alguna pieza rota, contactar con el servicio de Atención al Cliente y no montar el producto hasta su resolución.

Una vez recibas tu pedido, recuerda guardar la caja 14 días para poder proceder a cambios y/o devoluciones. Si el embalaje presenta daños, debes notificarlo en el albarán de la empresa de transporte. Es imprescindible para gestionar la posterior reclamación en caso de rotura.

Recomendaciones generales de mantenimiento:

- Tratar con precaución y responsabilidad el producto y sus componentes (piezas, tornillos, etc.).
- No utilizar el producto hasta que los componentes estén bien fijados y firmemente ensamblados.
- Limpiar los muebles con un paño húmedo y/o con jabón neutro. Secarlos con un trapo totalmente seco. Desaconsejamos el uso de productos de limpieza agresivos disolventes o cualquier otro producto químico que pueda ser usado para la limpieza.
- No ponerse de pie sobre el mobiliario adquirido. Utilizarlo exclusivamente para la función que ha sido adquirido.
- Aunque los muebles suministrados por Northdeco son resistentes al exterior, se recomienda que no sean expuestos al aire libre más tiempo del necesario.

EN: IMPORTANT: Read carefully. Certified product for domestic use. Check that all the parts mentioned in the instructions are included. Please, if any component is missing or there is a broken part, contact Customer Service and do not assemble the product until resolved.

Upon receiving your order, remember to keep the box for 14 days in order to proceed with exchanges and/or returns. If the packaging is damaged, you must report it on the delivery note from the transport company. This is essential for managing any subsequent claims in case of breakage.

General maintenance recommendations:

- Treat the product and its components with caution and responsibility.
- Do not use the product until the components are well fixed and firmly assembled.
- Clean the furniture with a damp cloth and/or neutral soap. Dry them with a completely dry cloth. We advise against the use of aggressive solvent cleaning products or any other chemical product that can be used for cleaning.
- Do not stand on top of the furniture. Use it exclusively for the function that has been acquired.
- Although furniture supplied by Northdeco is weather resistant, it is recommended not to be exposed outdoors longer than necessary.

FR: IMPORTANT: A lire attentivement. Produit certifié pour usage domestique. Vérifiez que toutes les pièces mentionnées dans les instructions sont incluses. S'il vous plaît, si un composant est manquant ou s'il y a une pièce cassée, contactez le service client et n'assemblez pas le produit tant qu'il n'est pas résolu.

Dès réception de votre commande, n'oubliez pas de conserver la boîte pendant 14 jours afin de pouvoir procéder à des échanges et/ou retours. Si l'emballage est endommagé, vous devez le signaler sur le bon de livraison de la société de transport. C'est indispensable pour gérer toute réclamation ultérieure en cas de casse.

Recommandations générales d'entretien:

- Traiter le produit et ses composants avec prudence et responsabilité.
- N'utilisez pas le produit tant que les composants ne sont pas bien fixés et solidement assemblés.
- Nettoyez le meuble avec un chiffon humide et/ou un savon neutre. Séchez-les avec un chiffon parfaitement sec. Nous déconseillons l'utilisation de produits nettoyants agressifs à base de solvants ou de tout autre produit chimique pouvant servir au nettoyage.
- Ne montez pas sur les meubles. Utilisez-le exclusivement pour la fonction acquise.
- Bien que les meubles fournis par Northdeco soient résistants aux intempéries, il est recommandé de ne pas les exposer à l'extérieur plus longtemps que nécessaire.

IT: IMPORTANTE: leggere attentamente. Prodotto certificato per uso domestico. Verifica che tutte le parti citate nelle istruzioni siano incluse. Per favore, se qualche componente è mancante o c'è una parte rotta, contattare il Servizio Clienti e non assemblare il prodotto fino a quando non viene risolto.

Al momento del ricevimento del tuo ordine, ricorda di conservare la scatola per 14 giorni per poter procedere a cambi o resi. Se l'imballaggio è danneggiato, devi segnalarlo nel documento di consegna della società di trasporto. Questo è essenziale per gestire eventuali reclami successivi in caso di rottura.

Raccomandazioni generali per la manutenzione:

- Trattare il prodotto e i suoi componenti con cautela e responsabilità.
- Non utilizzare il prodotto fino a quando i componenti non sono ben fissati e saldamente assemblati.
- Pulisci i mobili con un panno umido e/o sapone neutro. Asciugateli con un panno completamente asciutto. Sconsigliamo l'uso di prodotti detergenti a base di solventi aggressivi o qualsiasi altro prodotto chimico che possa essere utilizzato per la pulizia.
- Non stare in piedi sopra i mobili. Utilizzarlo esclusivamente per la funzione acquisita.
- Sebbene i mobili forniti da Northdeco siano resistenti agli agenti atmosferici, si consiglia di non essere esposti all'esterno più a lungo del necessario.

DE: WICHTIG: Lesen Sie sorgfältig. Zertifiziertes Produkt für den Hausgebrauch. Überprüfen Sie, ob alle in der Anleitung genannten Teile enthalten sind. Wenn eine Komponente fehlt oder ein Teil defekt ist, wenden Sie sich bitte an den Kundendienst und bauen Sie das Produkt nicht zusammen, bis das Problem gelöst ist.

Nach Erhalt Ihrer Bestellung denken Sie daran, die Verpackung 14 Tage lang aufzubewahren, um Umtausch und/oder Rücksendungen durchführen zu können. Falls die Verpackung beschädigt ist, müssen Sie dies auf dem Lieferschein des Transportunternehmens melden. Dies ist unerlässlich, um spätere Ansprüche im Falle von Bruch zu bearbeiten.

Allgemeine Wartungsempfehlungen:

- Behandeln Sie das Produkt und seine Komponenten mit Vorsicht und Verantwortung.
- Verwenden Sie das Produkt erst, wenn die Komponenten gut befestigt und fest zusammengebaut sind.
- Reinigen Sie die Möbel mit einem feuchten Tuch und/oder Neutraseife. Trocknen Sie sie mit einem vollständig trockenen Tuch ab. Wir raten von der Verwendung aggressiver Lösungsmittelreiniger oder anderer chemischer Produkte ab, die zur Reinigung verwendet werden können.
- Stellen Sie sich nicht auf die Möbel. Verwenden Sie es ausschließlich für die erworbene Funktion.
- Obwohl die von Northdeco gelieferten Möbel witterungsbeständig sind, wird empfohlen, sie nicht länger als nötig im Freien auszusetzen.